

[B8m]

WANDLAMPE RECHTECKIG  
/WALL LIGHT RECTANGULAR

www.gantlights.com

Leuchtmittel /lamp  
2xGU10 max 2x40w

Dimmbar /dimmable

Nennspannung /voltage  
max 220-240V 60Hz

Größe /size  
10cm x 10cm x 23cm

Gewicht /weight  
1.8kg

Schutzklasse  
/protection class  
□ IP20 Ⓟ ☒ ⒸⒺ

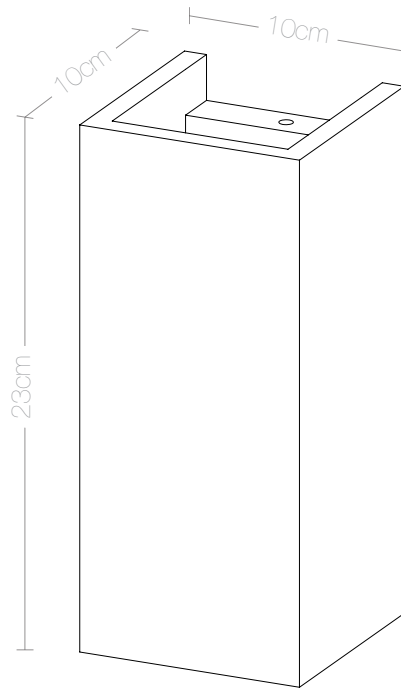
Abstrahlwinkel  
/angle of radiation  
85°

Die rechteckige Wandlampe [B8m] wird aus Marmor gefertigt. Das edle Material macht die Leuchte zu einem einzigartigen und eleganten Designstück. Die [B8m] guatemala wird aus grünem Verde Guatemala Marmor aus der indischen Region Rajasthan hergestellt.

Der weiße Marmor der Wandleuchte [B8m] carrara stammt direkt aus der italienischen Provinz Massa-Carrara. Mit einer Kantenlänge von 10 x 10 x 23 cm eignet sich die Lampe sowohl einzeln als „Hingucker“ aber auch, um sie in Reihe in einem langen Gang oder einer Bar in Szene zu setzen.

/The rectangular wall lamp [B8] is cast from a light grey concrete. It combines noble gold with rough concrete into a timeless and elegant designer lamp. The high quality gilding of the insides emits a pleasant warm light.

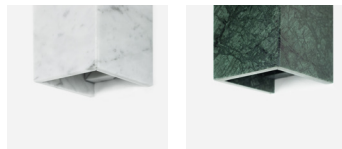
With an edge length of 10 x 10 x 23 cm, the lamp is suitable both, individually as to „eye-catcher“ but also in series in a long floor. Due to its minimalist design and the contrasting materials - concrete and gold, the designer lamp can be combined with any style.



Alle unsere Produkte werden in Berlin handgefertigt  
/All our products are handmade in berlin

[www.gantlights.com/de/produktion](http://www.gantlights.com/de/produktion)  
<https://www.gantlights.com/en/production/>

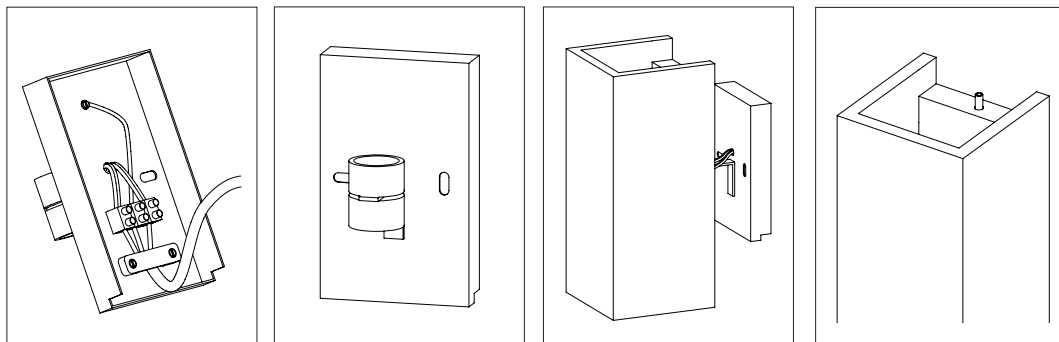
Material- und Farbvariationen  
/material color variations



Marmorkörper /marble body

- verde guatemala - grün /green
- carrara - weiß /white

Installation /mounting



Made in Germany